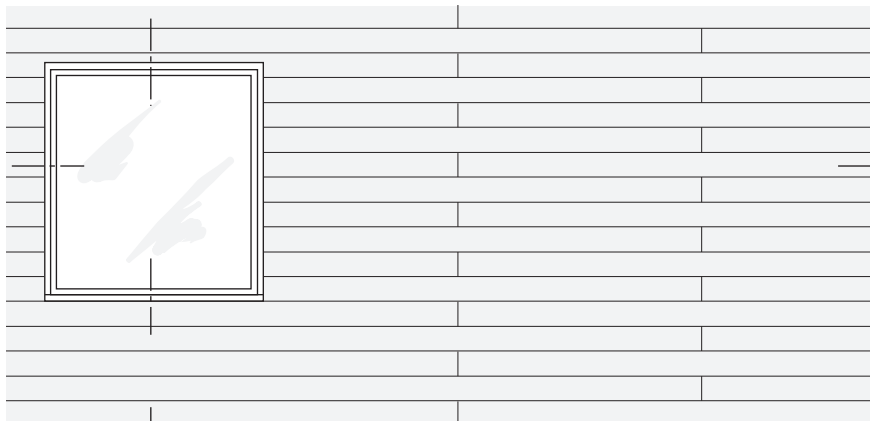


FASSADE

FASSADEN-PROFIL SIDING 152 COLORPAN



Fassade flächige Ausführung



Fassade strukturierte Ausführung

VERLEGEANLEITUNG

Der **Spanholzkern** besteht aus aufbereitetem Holz. Es wird ausschließlich unbehandeltes Faserholz in Form von Resthölzern, Durchforstungsholz und Rundholz aus nachhaltiger Bewirtschaftung heimischer Wälder eingesetzt. Importholz, insbesondere Tropenholz wird nicht verarbeitet.

Als **Bindemittel** wird ein bauaufsichtlich zugelassenes, duroplastisches Kunstharz für die Außenanwendung eingesetzt.

Als **Holzschutzmittel** wird ein umweltverträgliches, bauaufsichtlich zugelassenes Produkt auf Borbasis eingesetzt. Lindan oder PCP sind nicht enthalten.

Bei der Ausführung **schwerentflammbar** wird als Brandschutzmittel ein Gemisch von Borsäure-Borax verwandt.

Es werden keine Isocyanate, Phosphate und keine Halogene zugegeben.

Als Grundierbeschichtung wird ein melaminharzimprägniertes Papier bei der Herstellung des Spanholzkerns aufgepresst.

Als Oberflächenbeschichtung wird eine Reinacrylat-Beschichtung auf wässriger Basis eingesetzt. Die verwandten Pigmente sind frei von giftigen Schwermetallen (kein Blei, Chrom, Cadmium.)

Abfallstücke dürfen gem. Kleinf Feuerungsanlagen-V in Kleinf Feuerungsanlagen (Heizkessel, Einzelöfen, Kaminen) nicht verbrannt werden. Eine Verbrennung ist in Anlagen zur industriellen Holzverbrennung gem. 4. BImSchV Nr. 8.2 ohne Einschränkung möglich. Abfallstücke entsprechen der Kategorie AII der Altholz-V.

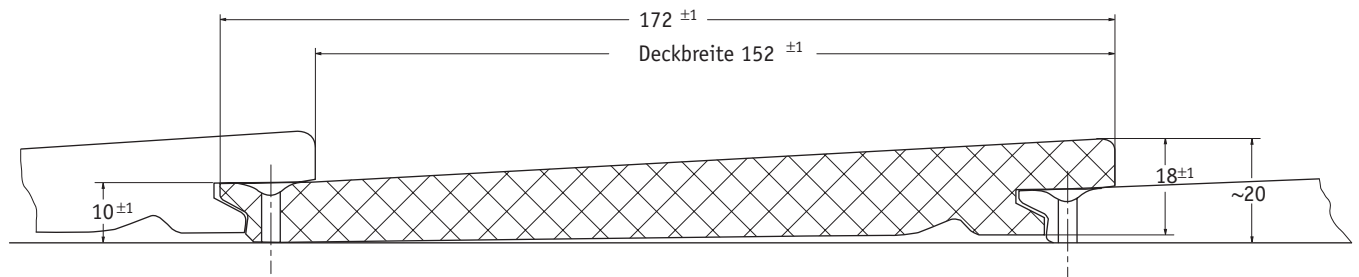
Eine **Entsorgung** von Reststücken bzw. von ausgebautem Material ist als Hausmüll bzw. Sperrmüll grundsätzlich über Deponie oder Müllverbrennung möglich, beachten Sie jedoch bitte die Vorgaben Ihres zuständigen Müllentsorgers.

Technische Daten	Werte	Einheit	Prüfvorschrift	
1. Dichte	800 - 950	kg/m ³	EN 323	
2. Biegefestigkeit	40 - 45	N/mm ²	EN 310	
3. Elastizitäts-Modul	4000 - 6000	N/mm ²	EN 310	
4. Querzugfestigkeit, senkrecht zur Fläche	2,0 - 3,0	N/mm ²	EN 319	
5. Schraubenauszugfestigkeit ¹⁾	800 - 1300	N	WERZALIT-PRÜFNORM	
6. Quellung nach Wasser-lagerung bei 20° C	nach 2 h	0,3 - 0,6	%	EN 317
	nach 24 h	3,0 - 5,0	%	EN 317
7. Feuchtegehalt	5 - 10	%	EN 322	
8. Temperaturbeständigkeit	bei Dauerbelastung	- 50 bis + 70	°C	WERZALIT-PRÜFNORM
	bei Kurzbelastung	+ 120	°C	
9. Brandverhalten, Baustoffklasse Standardausführung: B2 = normal entflammbar, Sonderausführung: B1 = schwer entflammbar	B2 und B1		DIN 4102	
10. Längenänderung durch Feucht-/Wärmebelastung ²⁾	1 - 3	mm/m	WERZALIT-PRÜFNORM	
11. Wärmeleitzahl λ 10	0,20	W/mk	DIN 52 612	
12. Wasserdampf-Durchlässigkeit	5 - 15 diffusionsäquivalente Luftschichtdicke	m	DIN 52 615	
13. Gitterschnittprüfung ³⁾	GT 0A - GT 1A		EN ISO 2409	
14. Ritzhärte	0,5 - 1,5	N	EN 438	
15. Lichtbeständigkeit	Stufe 8		DIN 54 004	
16. Chemikalienbeständigkeit	begrenzt beständig		EN 438	
17. Zigarettenglutfestigkeit	nicht glutfest		analog EN 438	
18. Farbtoleranz bei Messgeometrie 0°/45° Normlichtart "C".	Δ E < 1		DIN 5033	
19. Stoßlast	stoßfest		WERZALIT-PRÜFNORM	

¹⁾ 4 mm Spanplattenschraube, in Bohrung ø 3 mm, 10 mm tief eingedreht.

²⁾ Maximal zu erwartende Längendehnung bei extremen Klimaschwankungen.

³⁾ GT 0A ist beste, GT 4A ist schlechteste Bewertung.



Bedarfsermittlung (Berechnungswerte ohne Verschnitt)

Fassaden-Profil Siding 152 Standardlänge (=Decklänge) 3660 mm
Colorpan

Fassadenschraube 3,5 x 30, Edelstahl A2
 bei max. Befestigungsabstand = 625 mm

Deckbreite 152^{±1} mm
 Decklänge 3660⁺² mm
 Deckfläche 0,566 m²

10,6 Stück/m²

Unterkonstruktion für Fassadenbekleidungen

Bei der Planung der Unterkonstruktion ist, nach DIN 1055 Teil 4, der erhöhte Windsog in den Randbereichen der Gebäudewände zu berücksichtigen.

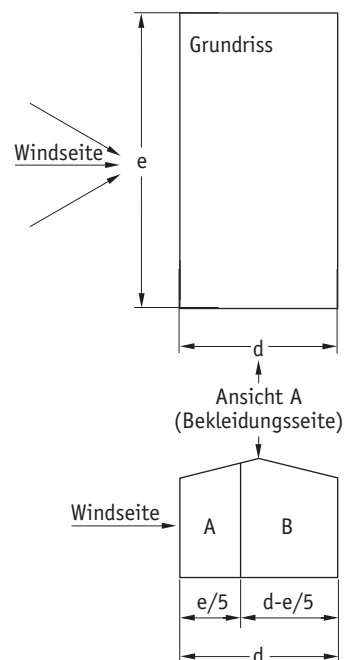
In diesen Bereichen muss der Befestigungsabstand der Werzalit - Fassaden-Profile auf max. 300 mm verringert werden; entsprechend sind zusätzliche Traglatten vorzusehen.

Die Vorgaben der DIN können hier nur sinngemäß als Faustregel und vereinfacht dargestellt werden. Genaue Angaben dazu müssen der DIN 1055 Teil 4 vom März 2006 entnommen werden. Maßgebend für die Ermittlung des Bereiches A mit erhöhter Windsoglast (Außendruckbeiwerte) sind natürlich die Gebäudemaße.

Beispiel:

Windseite $e = 15\text{m}$
 Bekleidungsseite $d = 8\text{m}$
 Bereich mit erhöhter Soglast $A = e/5 = 3\text{m}$
 Lattenabstand im Bereich A max. 300mm
 "Normalbereich" $B = d - e/5 = 5\text{m}$
 Lattenabstand im Bereich B max. 625mm

Sollten 2 gegensätzliche Hauptwindrichtungen (z.B. West/Ost) vorliegen, muss natürlich der Bereich A auch für die andere Seite der Bekleidungswand angesetzt werden. In unserem Beispiel wäre dann der Bereich B nur noch 2m breit.



Brandschutz

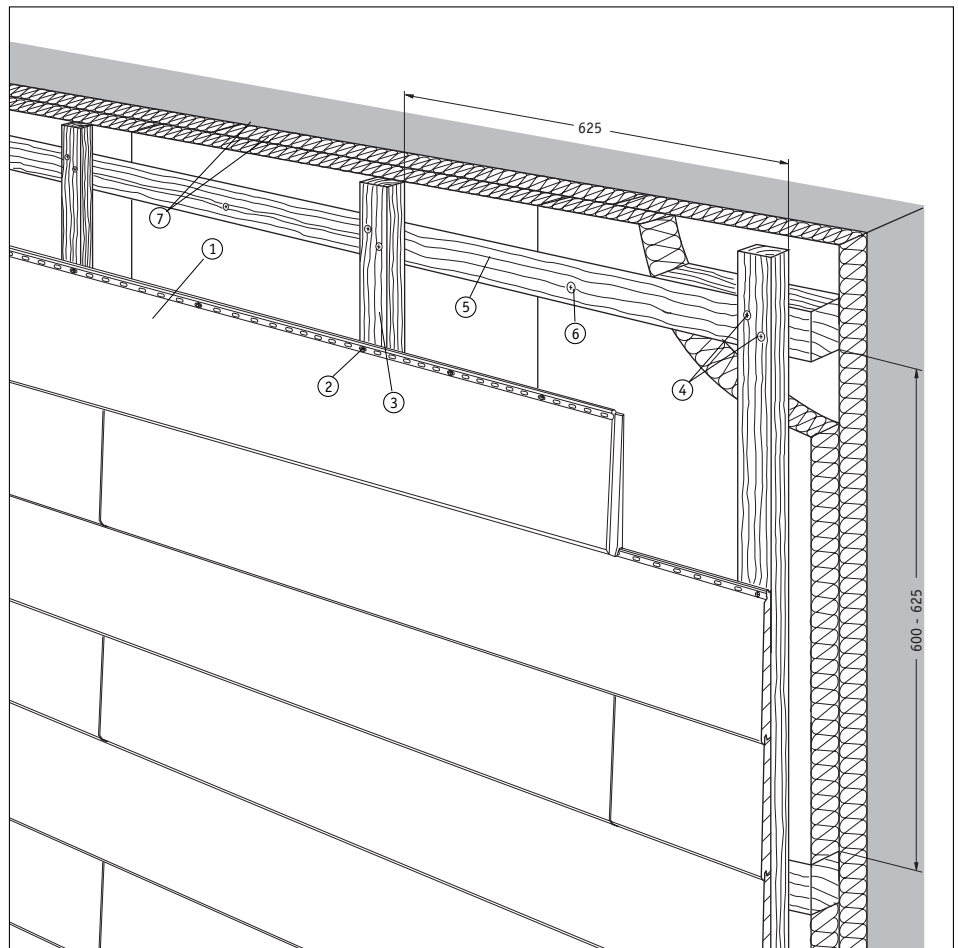
Fassadenprofile sind Baustoffe, die hinsichtlich ihres Brandverhaltens die Anforderungen der Landesbauordnungen (LBO) erfüllen müssen.

Bei Gebäuden bis 22 m Höhe können in der Regel schwer entflammare Fassadenbekleidungen der Baustoffklassen B1 oder normal entflammare Fassadenbekleidungen B2 verwendet werden.

Genauere Informationen erhalten Sie von Ihrer zuständigen Bau- bzw. Brandschutzbehörde.

(A) Unterkonstruktion

- ① Fassadenprofil Siding 152
- ② Fassadenschraube 3,5 x 30, Edelstahl A2
- ③ Traglatte 30 x 50mm, Abstand max. 625mm
- ④ Verbindung mit 2 Schrauben 4 x 60, Edelstahl A2
- ⑤ Konterlatte mindestens 40 x 60mm
- ⑥ Bauaufsichtlich zugelassener Dübel mit Schraube
- ⑦ Zweilagige Dämmschicht, druckfest



(A) Unterkonstruktion

(B) Befestigungsabstände

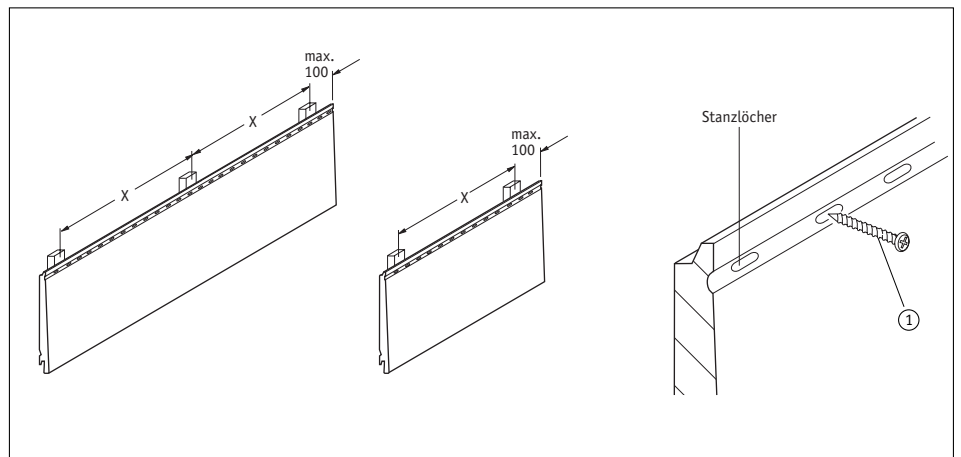
Befestigungsabstände

X = ab 3 Auflagen max. 625 mm
 X = bei nur 2 Auflagen max. 300 mm
 seitlicher Profilüberstand bei freier Verlegung (nicht im Verbund) max. 100 mm

① Befestigungsmittel

Befestigungsmittel

Nur Werzalit-Fassadenschrauben 3,5 x 30, Edelstahl A2 verwenden.
 Schrauben immer mittig in die Stanzlöcher setzen.



(B) Befestigungsabstände

(C) Schiffsverband

Schiffsverband

Stoßverbindungen müssen im Schiffsverband ausgeführt werden, Versatz mind. 675 mm.
 Den Stoß nicht auf eine Traglatte legen.

(D) Stoßverbindung

Stoßverbindung

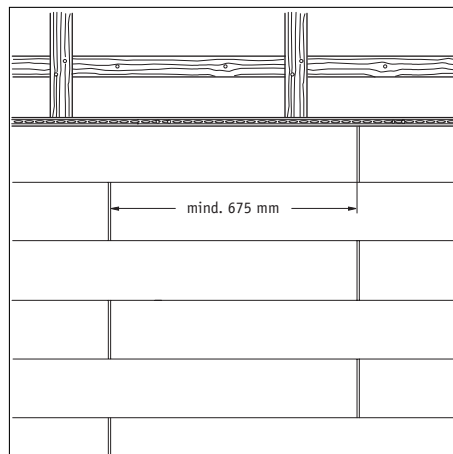
An den werkseitig vorgesehenen Überlappungen **muss** eine Dehnfuge von 6 mm eingehalten werden.

①

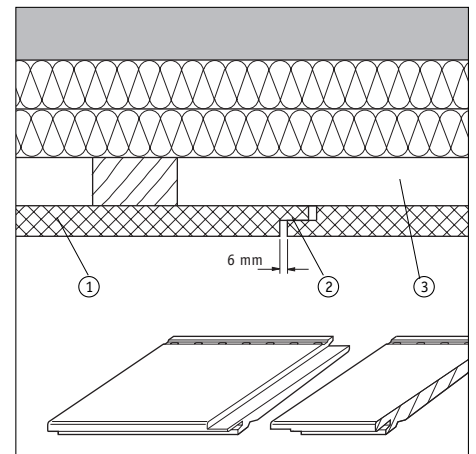
②

③

Fassaden-Profil Siding 152
 Überlappung
 Hinterlüftungsabstand mind. 20 mm



(C) Schiffsverband

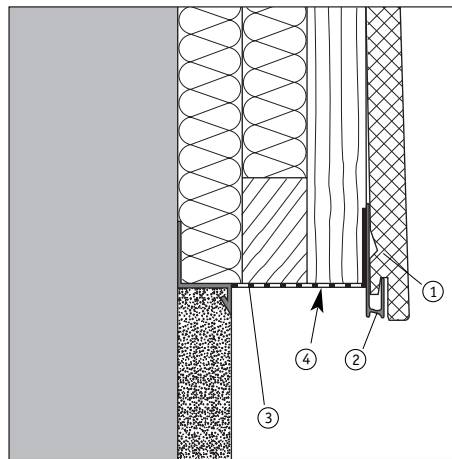


(D) Stoßverbindung/Überlappung

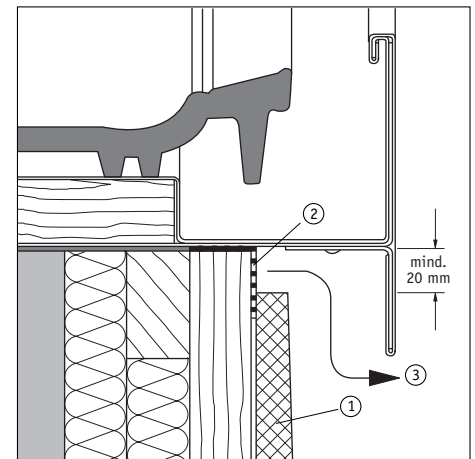
A Montagebeginn unten

- ① Fassaden-Profil Siding 152
- ② Anfangsprofil P
- ③ Lüftungsprofil
- ④ Belüftungsöffnung, durchlaufend

Beachten: Sockelabschluss
Abstand zum Boden mindestens 100 mm.
Staubnässe muss konstruktiv vermieden werden.



A Montagebeginn



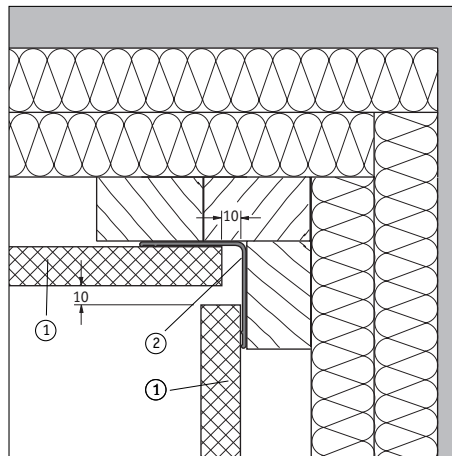
B Anschluss an Giebeldach

B Anschluss an Dach

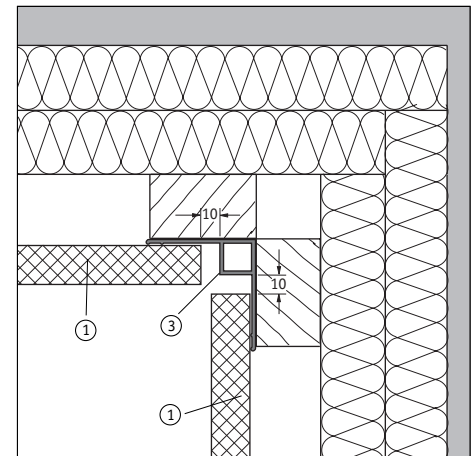
- ① Fassaden-Profil Siding 152
- ② Lüftungsprofil
- ③ Entlüftungsöffnung, durchlaufend

C - D Innenecke

- ① Fassaden-Profil Siding 152
- ② Fugenband
- ③ Inneneckprofil 2, Kunststoff (Alternative)



C Innenecke

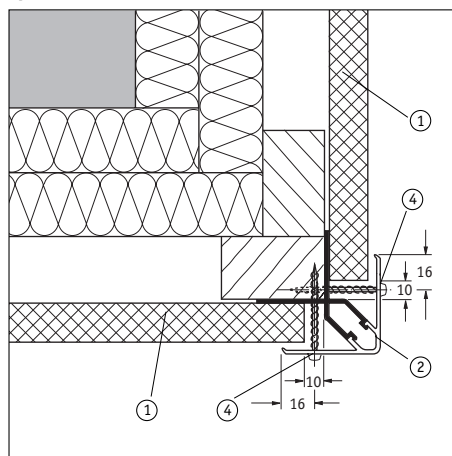


D Innenecke, Alternative

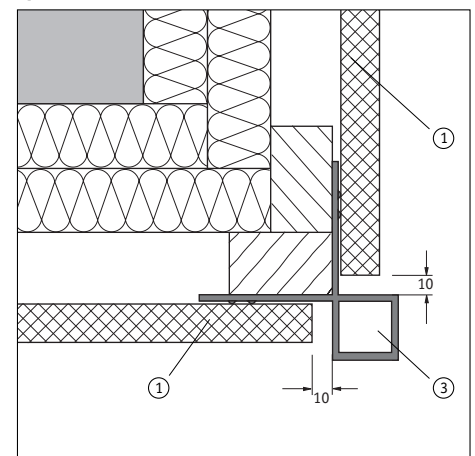
E - F Außenecke

- ① Fassaden-Profil Siding 152
- ② Außenecke C, Alu (zweiteilig)
- ③ Außeneckprofil 1, Kunststoff (Alternative)
- ④ Sicherungsschraube 4 x 40, Edelstahl A2

Die Außenecke C besteht aus Unterprofil und Deckprofil. Das Deckprofil wird nach Montage der Fassaden-Profile aufgeklipst und je Profilstab im oberen Bereich gesichert. Sicherungsschrauben beidseitig mit 5 mm Versatz eindrehen, vorbohren \varnothing 3,2 mm.



E Außenecke



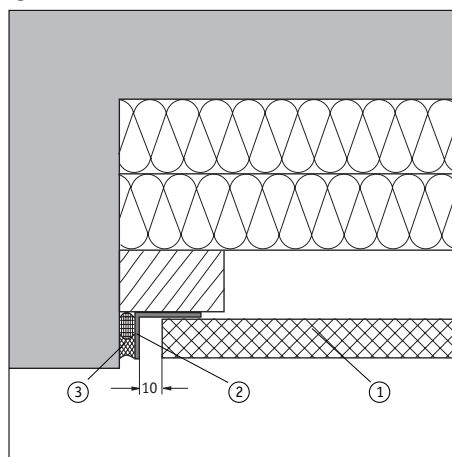
F Außenecke, Alternative

G Anschluss seitlich in Nische

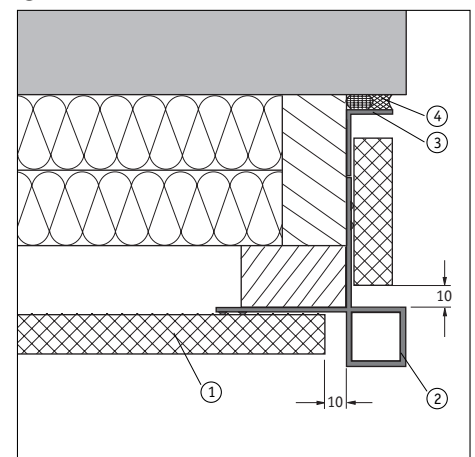
- ① Fassaden-Profil Siding 152
- ② Abdeckwinkel 30/20, Alu
- ③ Abdichtung

H Seitlicher Abschluss

- ① Fassaden-Profil Siding 152
- ② Außeneckprofil 1, Kunststoff
- ③ Alternativ Außenecke C, Alu
- ④ Abdeckung



G Anschluss seitlich in Nische



H Seitlicher Abschluss

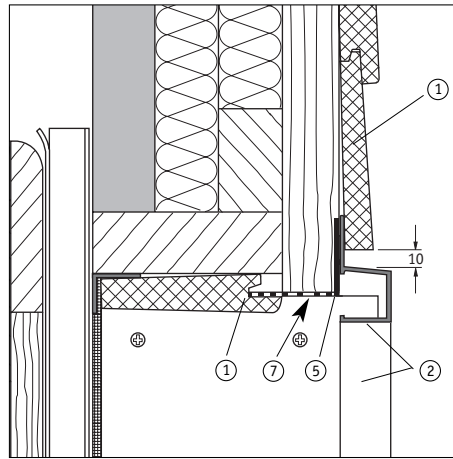
A - B - C Anschluss Fenstersturz

- ① Fassaden-Profil Siding 152
- ② Anschlussprofil F, Alu
- ③ Z-Profil 1, Alu
- ④ Außeneckprofil 1, Kunststoff (unteren Schenkel abschneiden)
- ⑤ Lüftungsprofil, Kunststoff
- ⑥ Bekleidungsplatte (Alternative)
- ⑦ Belüftungsöffnung, durchlaufend

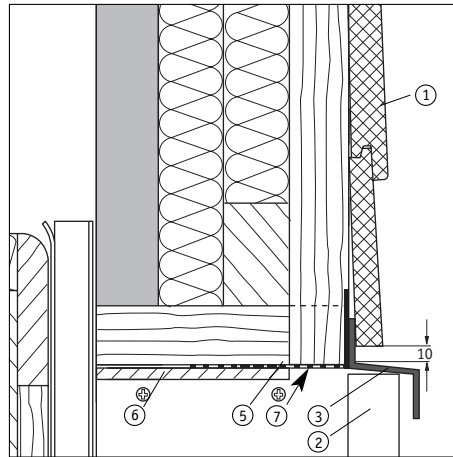
A Am Übergang der Laibung zum Sturz werden die Anschlussprofile F auf Gehrung geschnitten.

B Das Z-Profil 1 überdeckt die senkrechten Anschlussprofile F

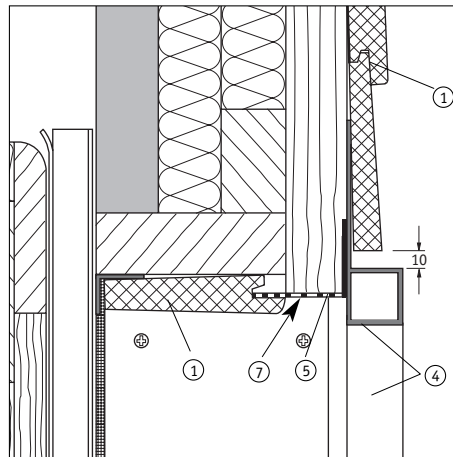
C Am Übergang der Laibung zum Sturz werden die Außeneckprofile 1 auf Gehrung geschnitten



A Anschluss Fenstersturz



B Anschluss Fenstersturz, Alternative



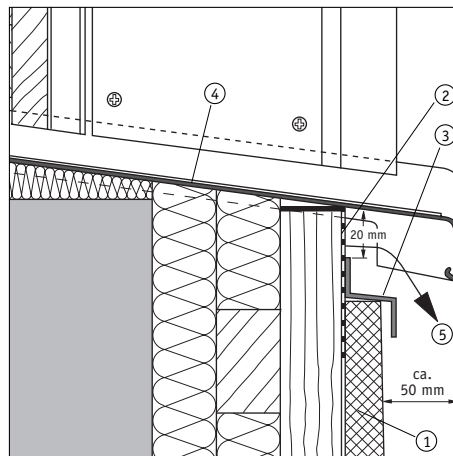
C Anschluss Fenstersturz, Alternative

E - F Anschluss Fensterlaibung

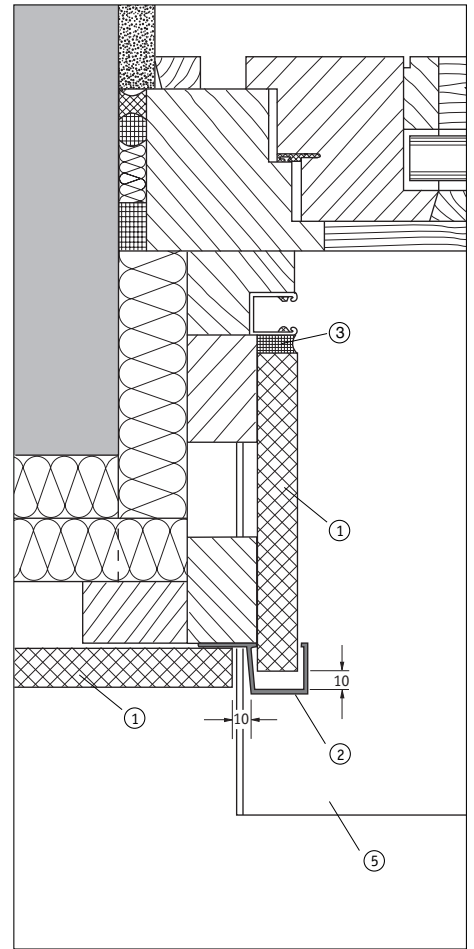
- ① Fassaden-Profil Siding 152
- ② Anschlussprofil F, Alu
- ③ Abdichtung, z.B. mit Comprimband
- ④ Außeneckprofil 1, Kunststoff
- ⑤ Außenfensterbank

D Anschluss Fensterbrüstung

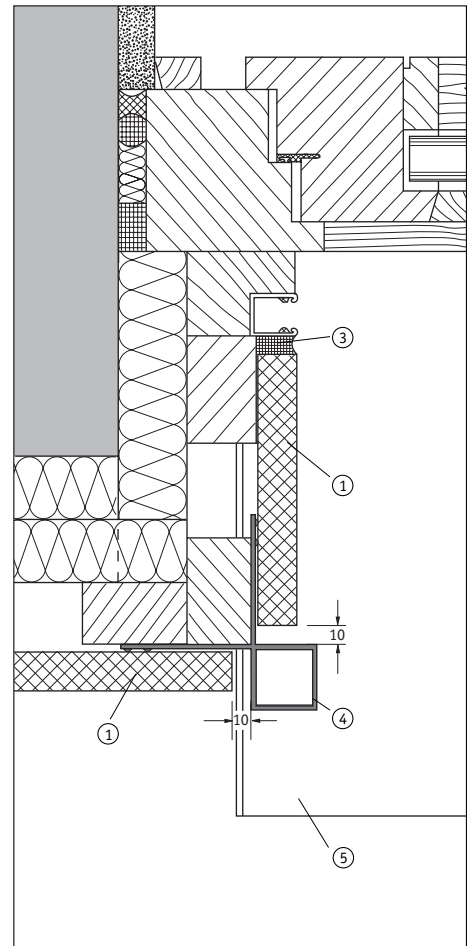
- ① Fassaden-Profil Siding 152
- ② Lüftungsprofil, Kunststoff
- ③ Z-Profil 2, Alu
- ④ Außenfensterbank
- ⑤ Entlüftungsöffnung, durchlaufend



D Anschluss Fensterbrüstung



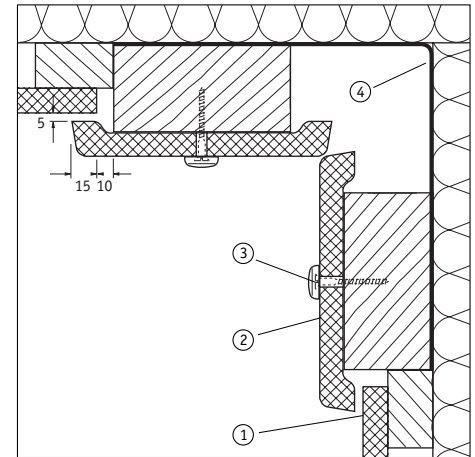
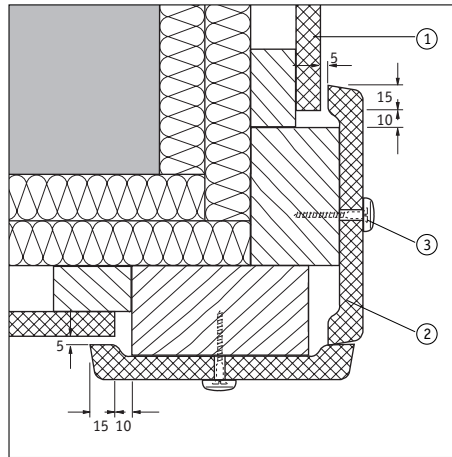
E Anschluss Fensterlaibung



F Anschluss Fensterlaibung, Alternative

A Überdeckte Außenecke

- ① Fassaden-Profil Siding 152
- ② Langprofil S145
- ③ Universalschraube H 6 x 45, Edelstahl A2 mit farblich passender Abdeckkappe
Schraubenabstand 625 mm

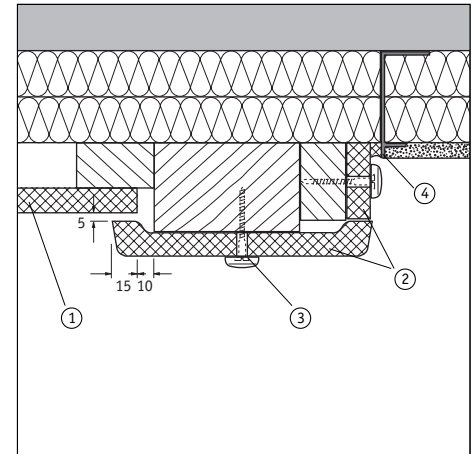
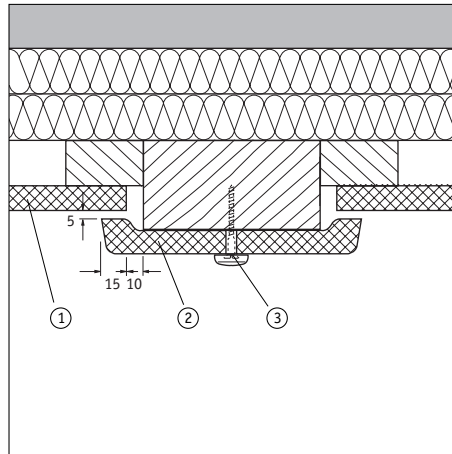


B Überdeckte Innenecke

- ① Fassaden-Profil Siding 152
- ② Langprofil S145
- ③ Universalschraube H 6 x 45, Edelstahl A2 mit farblich passender Abdeckkappe
Schraubenabstand 625 mm
- ④ Bitumenband oder gleichwertiges z.B. regenabweisende Folie

C Überdeckter Stoß, durchlaufend

- ① Fassaden-Profil Siding 152
- ② Langprofil S145
- ③ Universalschraube H 6 x 45, Edelstahl A2 mit farblich passender Abdeckkappe
Schraubenabstand 625 mm

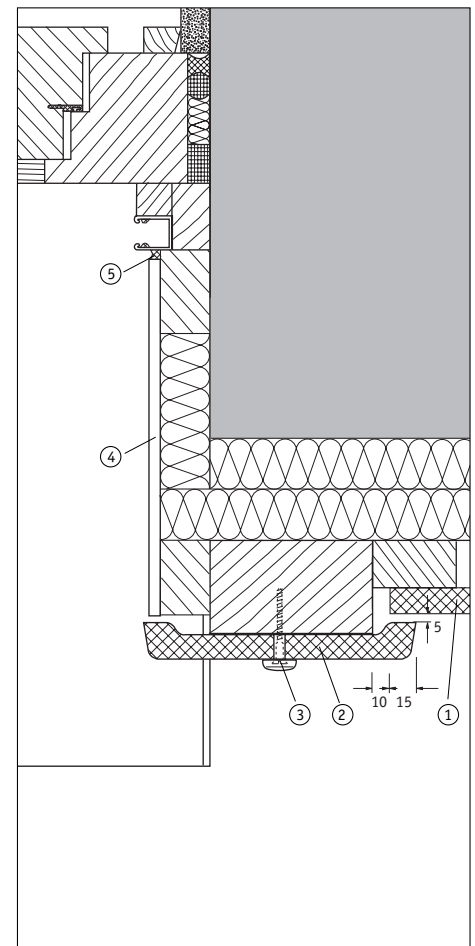
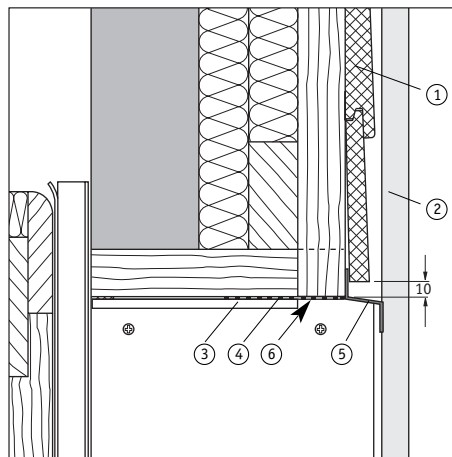


D Überdeckter, seitlicher Abschluss

- ① Fassaden-Profil Siding 152
- ② Langprofil S145
- ③ Universalschraube H 6 x 45, Edelstahl A2 mit farblich passender Abdeckkappe
Schraubenabstand 625 mm
- ④ Abdichtung, z.B. Compriband

E Abschluss Fenstersturz

- ① Fassaden-Profil Siding 152
- ② Langprofil S145
- ③ Bekleidungsplatte 6 mm
- ④ Lüftungsprofil, Kunststoff
- ⑤ Z-Profil 2, Alu
- ⑥ Belüftungsöffnung, durchlaufend

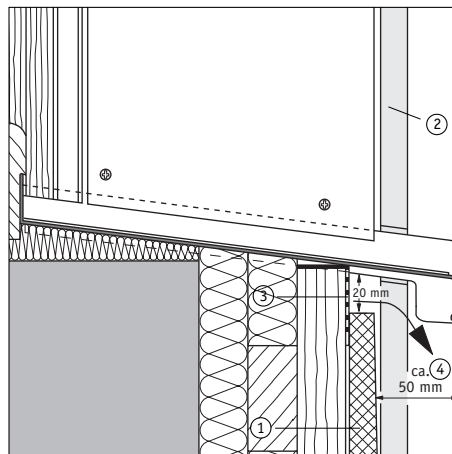


F Überdeckte Fensterlaibung

- ① Fassaden-Profil Siding 152
- ② Langprofil S145
- ③ Universalschraube H 6 x 45, Edelstahl A2 mit farblich passender Abdeckkappe
- ④ Bekleidungsplatte 6 mm
- ⑤ Abdichtung

G Abschluss Fensterbrüstung

- ① Fassaden-Profil Siding 152
- ② Langprofil S145
- ③ Lüftungsprofil, Kunststoff
- ④ Entlüftungsöffnung, durchlaufend



Argumente für eine vorgehängte, hinterlüftete Außenwandbekleidung

- Energieeinsparung
- Witterungsschutz
- Gestaltung
- Verbesserung des Bauwertes

Bearbeitung

Die Fassaden-Profile müssen bis zur Montage verpackt, eben und trocken gelagert werden.

Maschinelles Sägen

Sägeblatt hartmetallbestückt, hohe Zähnezahl, (Zahnteilung ca. 10-15 mm), Zahnform WZ Wechselzahn oder Hohlzahn Dach-Flach.

Sägen mit Handsäge

Hierfür genügt eine gut geschärfte und geschränkte Säge mit kleinen Zähnen.

Befestigung der Fassaden-Profile

Nur mit WERZALIT - Fassadenschrauben 3,5 x 30, Edelstahl A2. Die Befestigung ist mittig durch die vorgegebenen Stanzungen vorzunehmen.

Sichtbare Befestigung

Nur mit WERZALIT Universalschrauben H 6 x 45, Edelstahl A2 mit farblich passenden Abdeckkappen.

Bohrung \varnothing 9 mm, (wegen der möglichen Längenänderung der Fassaden-Profile).

Befestigung aller Anschlussprofile

Nur mit WERZALIT - Fassadenschrauben 3,5 x 30, Edelstahl A2.

Beachten: Belastende Konstruktionen, wie z. B. Markisen, Rankgitter usw., dürfen nicht direkt an der Bekleidung und deren Unterkonstruktion befestigt werden, separate Unterkonstruktionen vorsehen.

Dehnung

Die Längenänderung der Fassaden-Profile beträgt ca. 1 - 3 mm/lfm, abhängig von Feuchtigkeit und Temperatur.

Bei Profilstößen sind Dehnfugen von 6 mm, bei Profilanschlüssen sind Dehnfugen von 10 mm einzuhalten.

Schnittkantenversiegelung

Schnittkanten müssen mit WERZALIT-Kantenversiegelung porenfrei versiegelt werden.

Ausnahme: Ausreichend abgedeckte Schnittkanten unter Dachüberstand.

Unterkonstruktion

Die Befestigung der Fassaden-Profile erfolgt in der Regel auf einer Holz-Unterkonstruktion. Grundsätzlich sind dafür u.a. folgende Richtlinien einzuhalten:

- Das Holz muss der Sortierklasse S10 (bzw MS10) nach DIN 4074 entsprechen.
- Der Einzelquerschnitt muss nach DIN 1052, Teil 1 gewählt werden.
- Das Holz ist nach DIN 68800, Holzschutz im Hochbau, zu schützen.
- Die Befestigung der Unterkonstruktion muss mit bauaufsichtlich zugelassenen Dübeln und Schrauben nach Vorschrift des Herstellers vorgenommen werden.
- Die Befestigung der Traglatten auf den Konterlatten muss je Kreuzungspunkt mit mindestens 2 Holzschrauben, Edelstahl A2, in diagonaler Anordnung erfolgen.
- Die Unterkonstruktion ist flucht- und lotrecht auszurichten. Maßtoleranzen sind der DIN 18202 Teil 2 und Teil 4 zu entnehmen.

Wärmedämmung

Die Wärmedämmung muss entsprechend der neuen Energieeinsparverordnung (EnEV) vom Dezember 2004 dimensioniert werden. Das Wärmedämmmaterial muss mit geeigneten Mitteln, z. B. Dämmstoffhaltern, nach Herstellerangaben befestigt werden. Die Dämmung muss winddicht verlegt werden, um ein hinterströmen mit Kaltluft zu vermeiden, wir empfehlen deshalb eine zweilagige Verlegung mit überdeckten Stößen. Die Dämmung muss dicht an der Wand anliegen.

Hinterlüftung

Hinterlüftungsabstand mind. 20 mm. Der Hinterlüftungsquerschnitt darf nicht durch Latten und Sonstiges periodisch verengt sein. Die Be- und Entlüftungsöffnungen müssen durchlaufend mind. 20 mm breit sein.

Bei weiteren Fragen informiert Sie unsere Abteilung Technischer Kundenservice.

Änderungen im Rahmen des technischen Fortschritts vorbehalten.